



EKOTEC
SISTEMI s.r.l.

SOLUZIONI PER LA RILEVAZIONE DELLA TEMPERATURA CORPOREA Gamma di prodotti Hikvision

Sulla spinta dell'attuale emergenza Coronavirus, al fine di arginare situazioni di potenziale rischio sanitario, sta diventando sempre più significativa l'applicazione della tecnologia termica alla rilevazione della temperatura corporea. In caso di infezioni da virus infatti, la febbre è uno dei sintomi primari e più facilmente individuabili.

Le termocamere Hikvision riescono a rilevare le radiazioni infrarosse emesse dai corpi, determinando i corrispondenti valori di temperatura e restituendoli visivamente con una mappatura che rende immediata la percezione di anomalie.

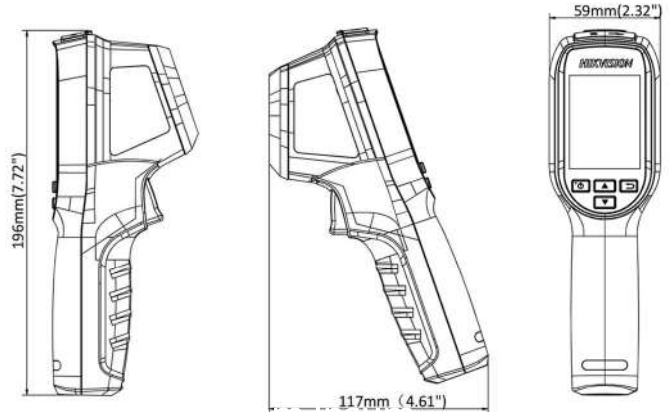
Il sistema rappresenta una soluzione efficace per monitorare in modo rapido e preciso flussi importanti di persone e di effettuare uno screening preliminare dei soggetti potenzialmente a rischio.

HIKVISION

SISTEMI PER LA RILEVAZIONE DELLA TEMPERATURA CORPOREA

Gamma di prodotti Hikvision

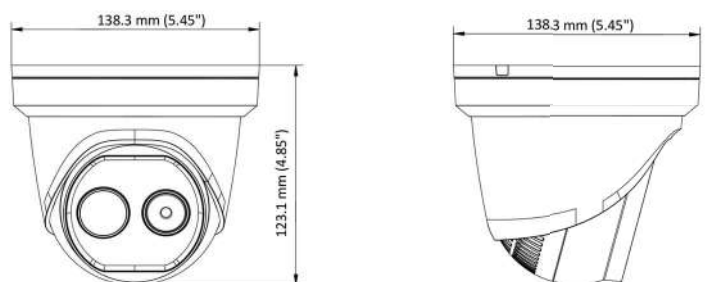
DS-2TP31-3AUF - Telecamera termica portatile



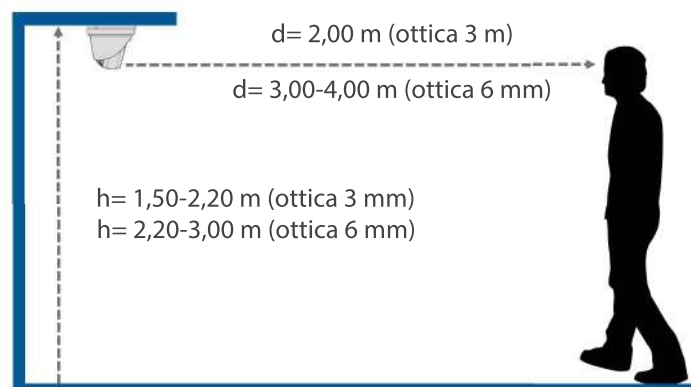
Termico: 160x120
Tolleranza: $\pm 0,5^\circ$
Range: 30°- 45° C



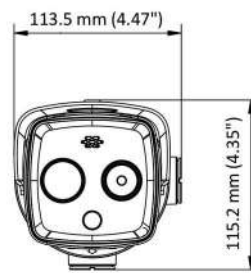
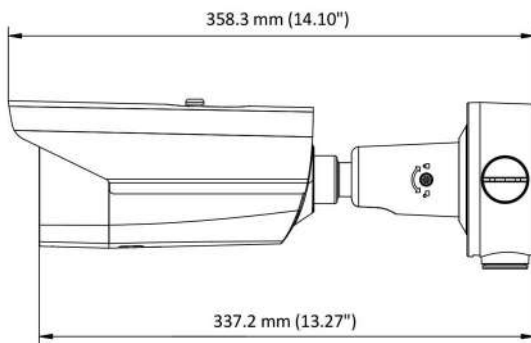
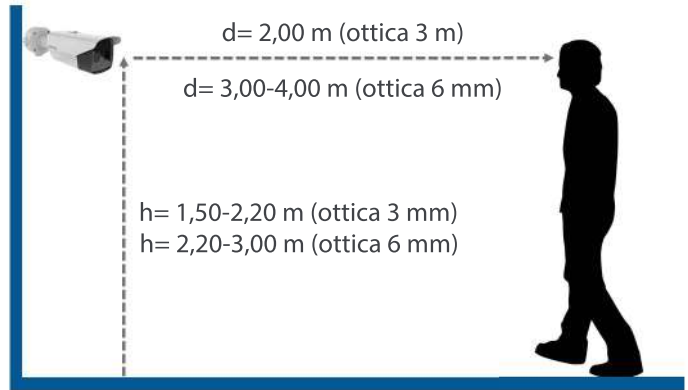
DS-2TD1217B-3/6PA - Telecamera Turret Bi-spectrum



Termico: 160x120
Ottica: 3mm/6mm
Tolleranza: $\pm 0,5^\circ$
($\pm 0,3$ con Blackbody)
Range: 30° - 45° C
Allarme audio

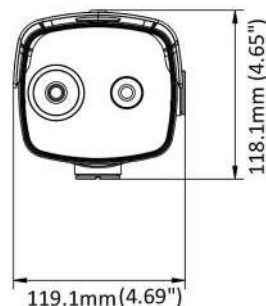
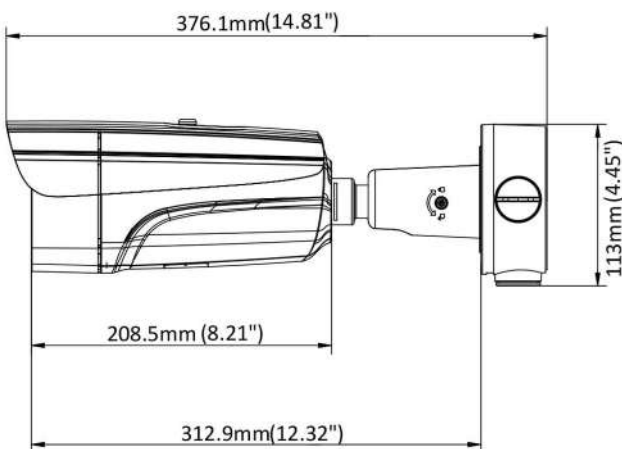
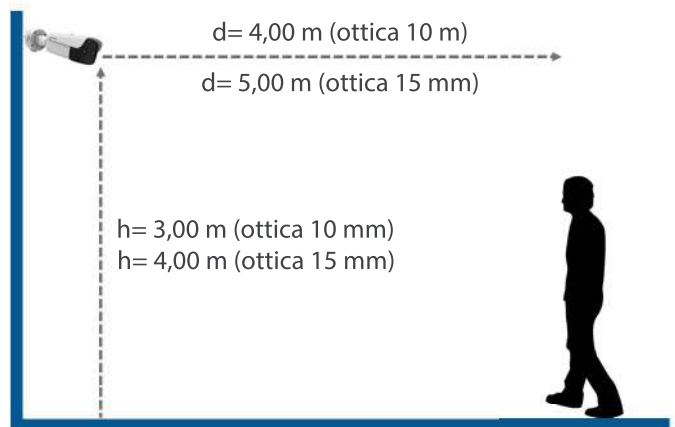


DS-2TD2617B-3/6PA - Telecamera Bullet Bi-spectrum



Termico: 160x120
 Ottica: 3/6mm
 Tolleranza: $\pm 0,5^\circ$
 ($\pm 0,3$ con Blackbody)
 Range: $30^\circ\text{-}45^\circ \text{ C}$
 Allarme audio

DS-2TD2636B-10/15PA - Telecamera Turret Bi-spectrum



Termico: 384x288
 Ottica: 10/15mm
 Tolleranza: $\pm 0,5^\circ$
 ($\pm 0,3$ con Blackbody)
 Range: $30^\circ\text{-}45^\circ \text{ C}$



Black Body, opzionale per tutti gli apparecchi
 Consente di ridurre la tolleranza da $\pm 0,5^\circ$ a $\pm 0,3^\circ$